

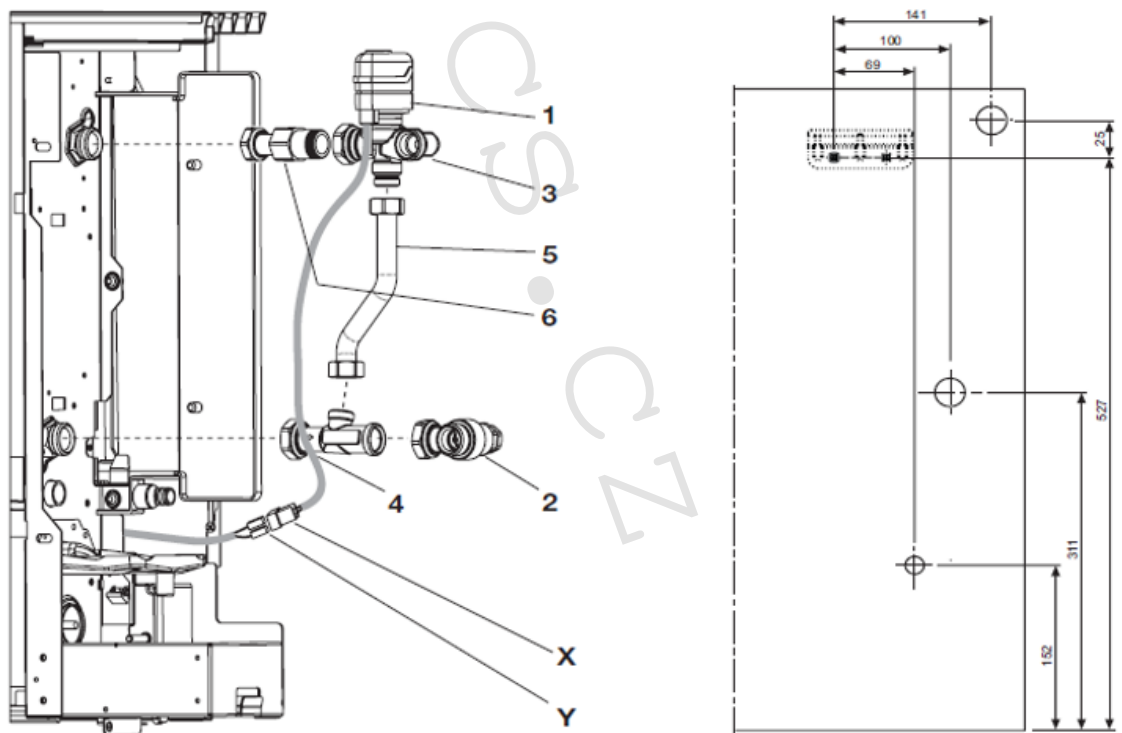
1) Výrobek: **PŘIPOJENÍ PRO FANCOILY IVAR.361**

2) Typ: **IVAR.361**



3) Charakteristika použití:

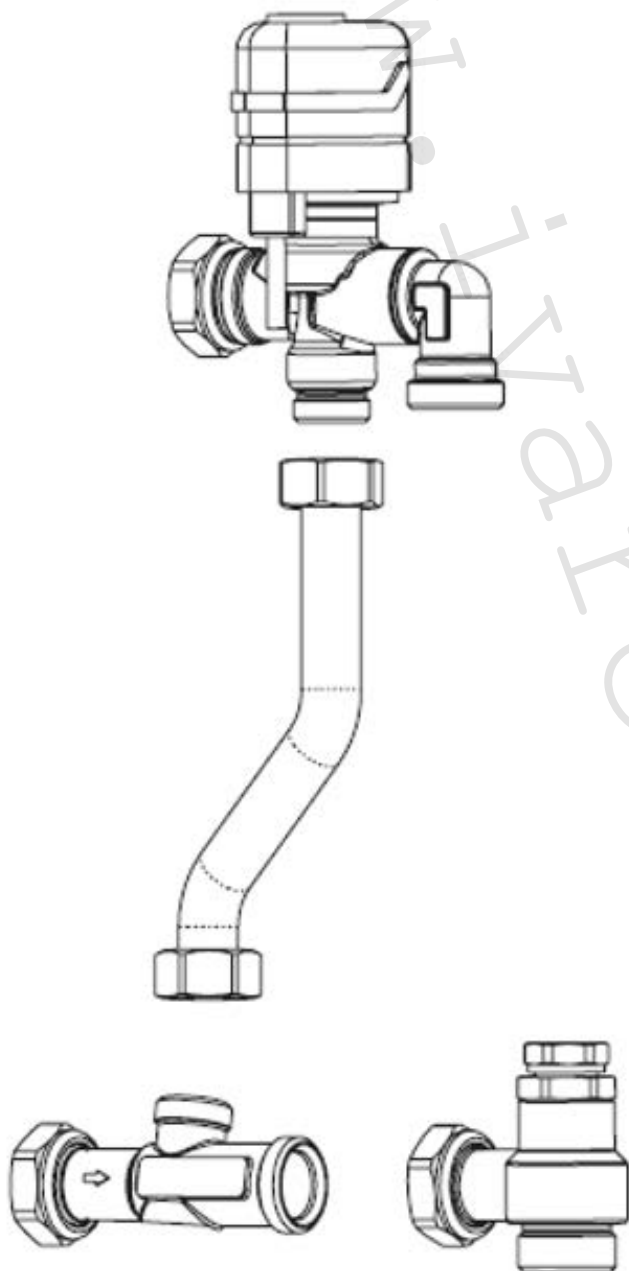
- Připojovací sada pro fancoily IVAR typu SL, SLI, RS i SLS.
- Sestává z rohového uzavíracího ventilu osazeného elektrotermickou hlavici přepínacího ventilu, bypassu a regulačního rohového šroubení.
- Umožňuje odpojení fancoilu od topného systému při dosažení požadované teploty místnosti.
- Příklad montáže:



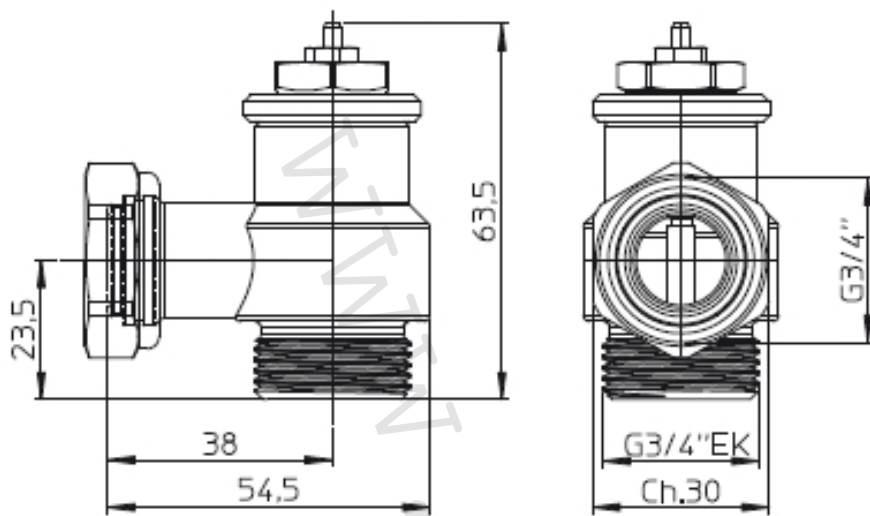
4) Tabulka s objednáacími kódy a základními údaji:

| Objednáací kód | Název | Pro fancoil typu |
|----------------|---------------------------------|-----------------------|
| V30361II | Připojení pro fancoily IVAR.361 | IVAR.SL, SLI, RS, SLS |

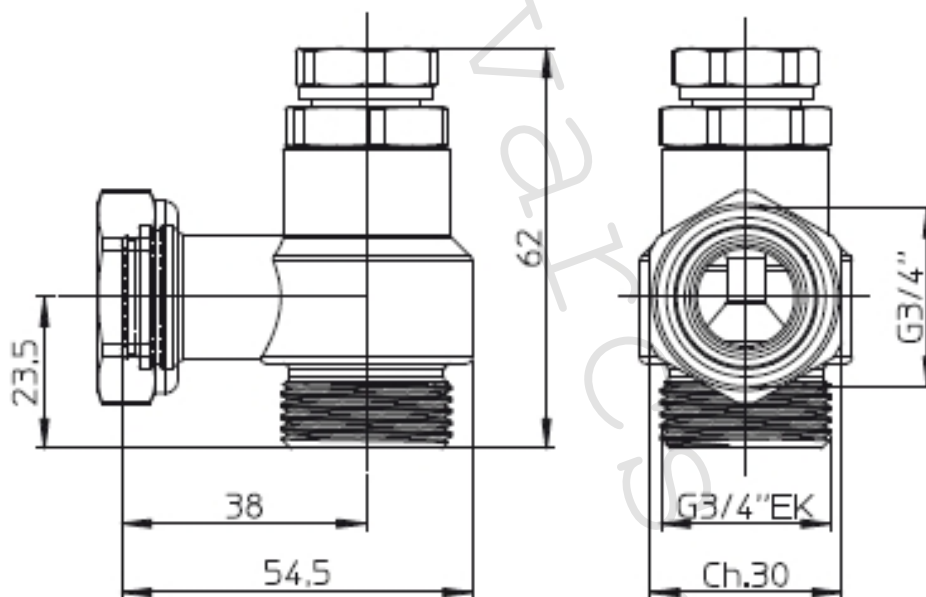
5) Technický náčrt:



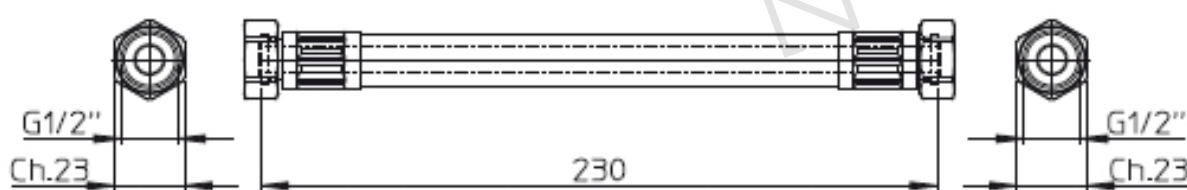
Uzavírací ventil



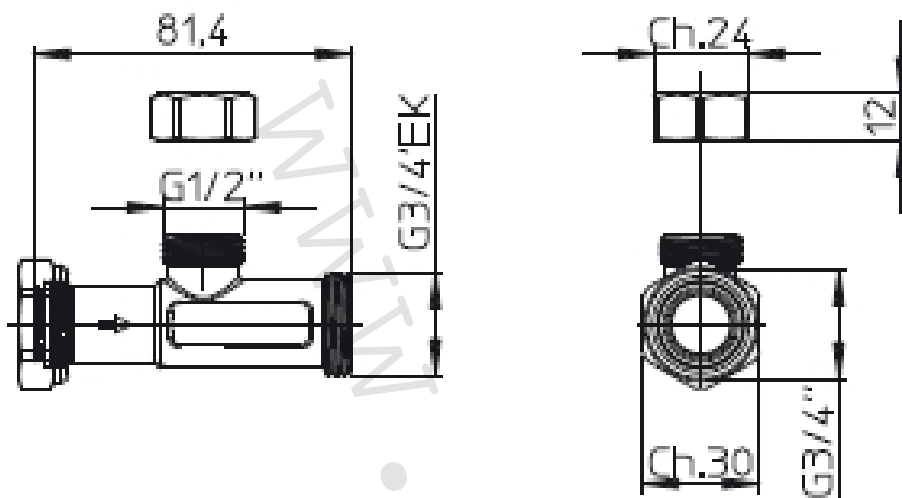
Regulační šroubení



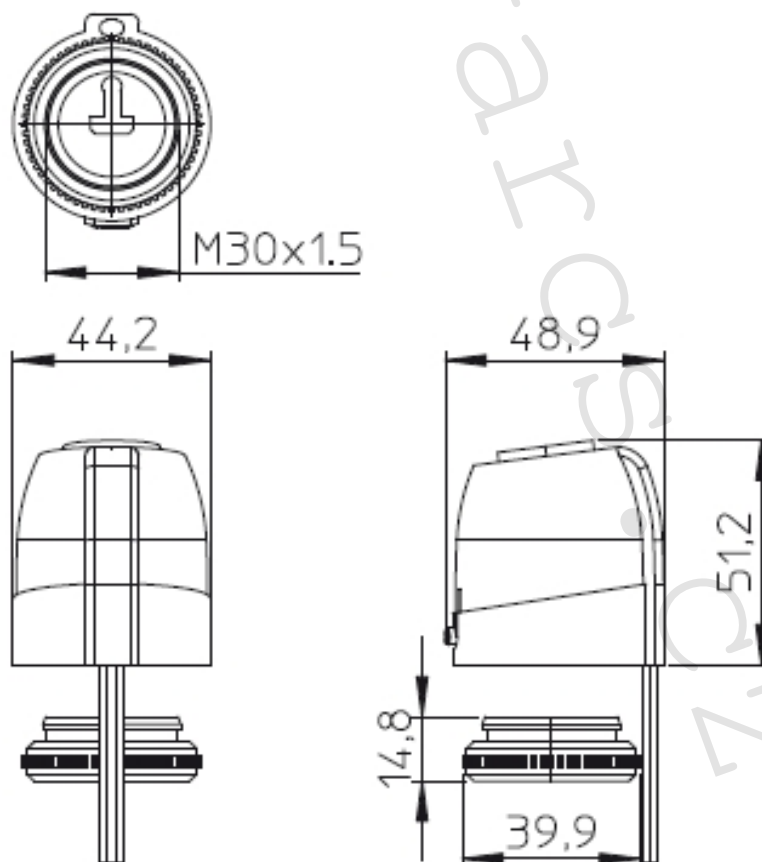
Propojovací potrubí



Výstupní kus



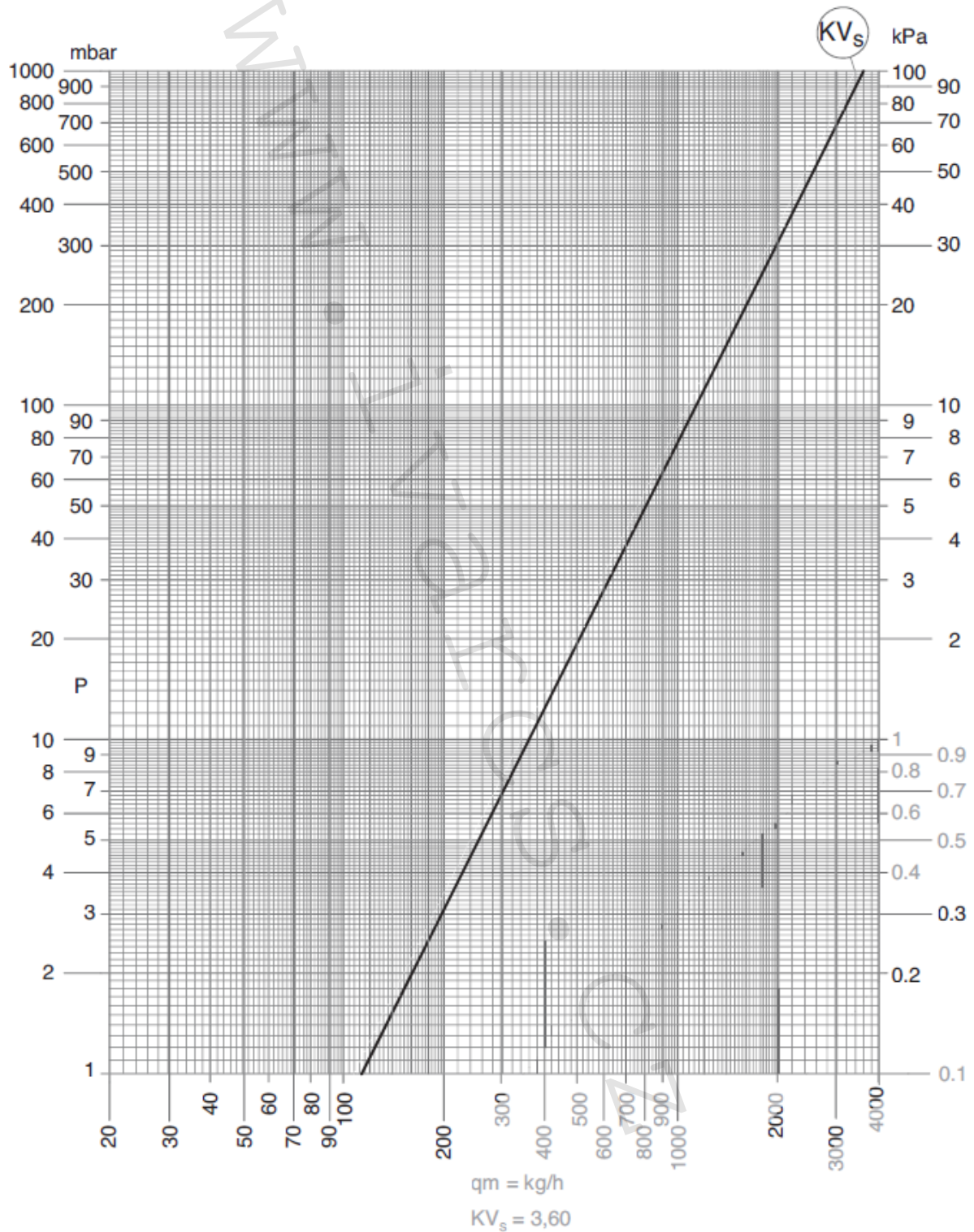
Elektrotermická hlavice



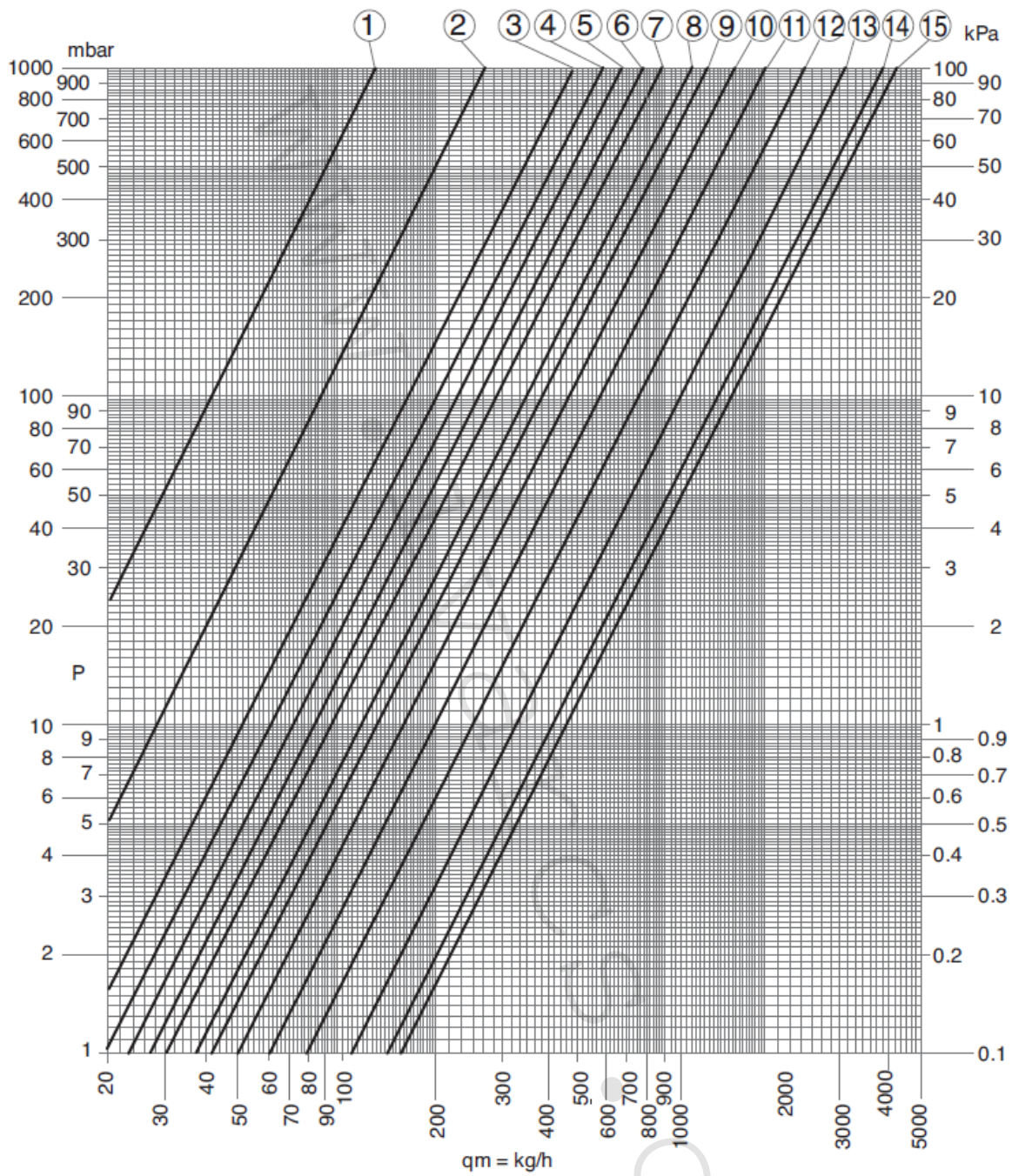
6) Technické a provozní parametry:

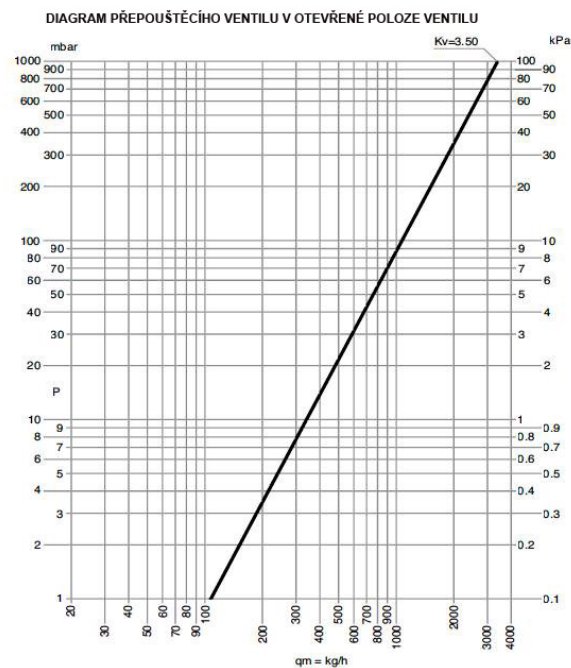
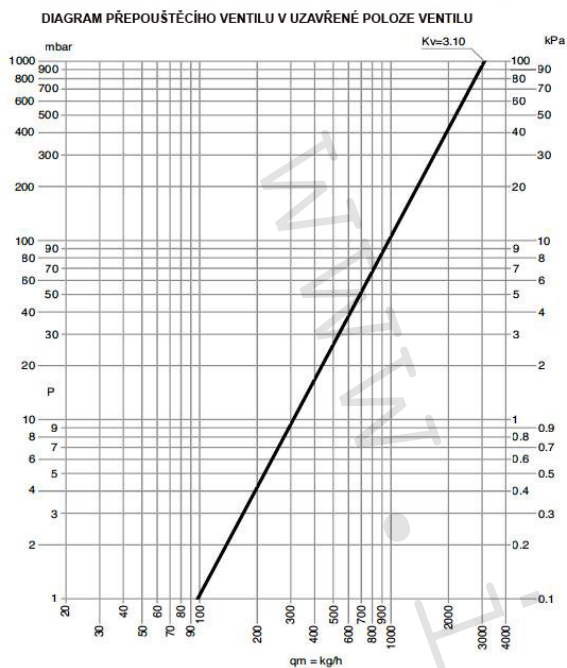
- Rozměr připojení 3/4" EK

Charakteristika uzavíracího ventilu



Charakteristika regulačního šroubení





7) Doplnující informace:

- Izolace ventilu i regulačního šroubení je součástí dodávky
- Pro vertikální i horizontální použití

8) Upozornění:

- Firma IVAR CS spol. s r.o. si vyhrazuje právo provádět v jakémkoliv momentu a bez předchozího upozornění změny technického nebo obchodního charakteru u výrobků, uvedených v tomto technickém listu.
- Vzhledem k dalšímu vývoji výrobků si vyhrazujeme právo provádět technické změny nebo vylepšení bez oznámení, odchylky mezi vyobrazeními výrobků jsou možné.
- Informace uvedené v tomto technickém sdělení nezbavují uživatele povinnosti dodržovat platné normativy a platné technické předpisy.
- Dokument je chráněn autorským právem. Takto založená práva, zvláště práva překladu, rozhlasového vysílání, reprodukce fotomechanikou, nebo podobnou cestou a uložení v zařízení na zpracování dat zůstávají vyhrazena.
- Za tiskové chyby nebo chybné údaje nepřebíráme žádnou zodpovědnost.